

MOUNTING BRACKET INSTRUCTION MANUAL

- **782-1732 Mounting Bracket for
400 Watt Inverter 782-2232**
- **782-1733 Mounting Bracket for
750 Watt Inverter 782-2233**

1. Place the bracket around the inverter housing as shown below.
2. Use the mounting screws, washers and nuts provided to mount the invert to the desired surface.

AVOID WET CONDITIONS Do not use or mount switch in damp environments or expose the unit to rain, water or any other liquids.

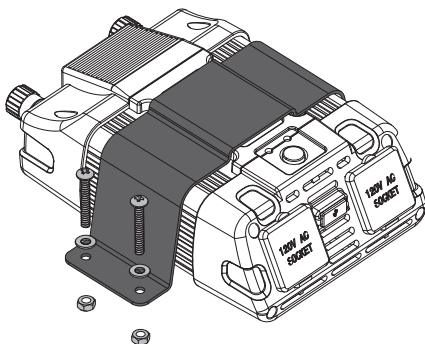
PROPER STORAGE Store inverter indoors and out of the reach of children when not in use.

Mounting Screws Included:

- (4) M4x30mm Pan Head Screw
- (4) 4x16mm Self Tapping Screw
- (2) M4 Nut
- (2) M4 Washer

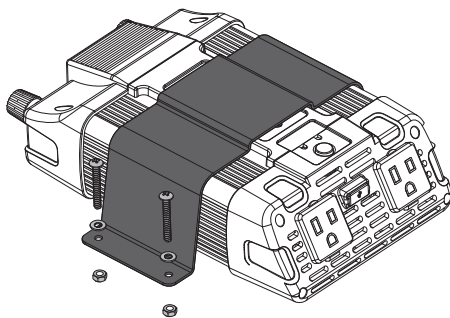
782-1732
(bracket)

782-2232
(400w inverter)



782-1733
(bracket)

782-2233
(750w inverter)



**MANUAL INSTRUCTIVO DE
MONTAJE DE MÉNSULA**

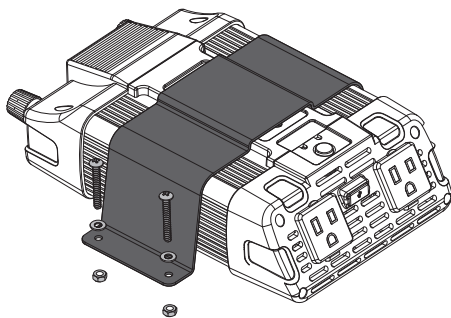
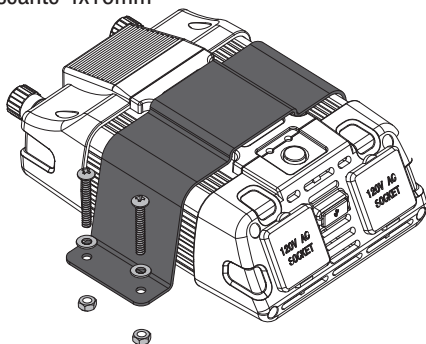
- **Ménsula de montaje 782-1732 para convertidor de potencia 782-2232 400 vatios**
 - **Ménsula de montaje 782-1733 para convertidor de potencia 782-2233 750 vatios**
1. Coloque la ménsula alrededor de la carcasa del convertidor de potencia, según se ilustra.
 2. Use los tornillos, arandelas y tuercas provistos para montar el convertidor a la superficie deseada.

EVITE LAS CONDICIONES MOJADAS No use ni monte el interruptor en ambientes húmedos y no exponga la unidad a la lluvia, agua ni a ningún otro líquido.

ALMACENAMIENTO ADECUADO Almacene el convertidor de potencia bajo techo y fuera del alcance de los niños cuando éste no está en uso.

Tornillos de montaje incluidos:

- (4) Tornillo de cabeza plana M4x30mm
- (4) Tornillo autorroscante 4x16mm
- (2) Tuerca M4
- (2) Arandela M4

782-1732
(ménsula)**782-2232**
(Convertidor de potencia 400 vatios)**782-1733**
(ménsula)**782-2233**
(Convertidor de potencia 750 vatios)

MODE D'EMPLOI POUR SUPPORT DE FIXATION

- Support de fixation 782-1732 pour onduleur de 400 Watts 782-2232

- Support de fixation 782-1733 pour onduleur de 750 Watts 782-2233

1. Placez le support autour du logement de l'onduleur comme illustré ci-dessous.
2. Utilisez les vis de fixation, les rondelles et les écrous fournis pour installer l'onduleur sur la surface désirée.

ÉVITEZ LES CONDITIONS HUMIDES N'utilisez pas ou n'installez pas l'interrupteur dans des environnements humides ou n'exposez pas l'unité à la pluie, à l'eau ou à tout autre liquide.

ENTREPOSAGE APPROPRIÉ Entrez l'onduleur à l'intérieur et hors de la portée des enfants, lorsque non utilisé.

Vis de fixation incluses :

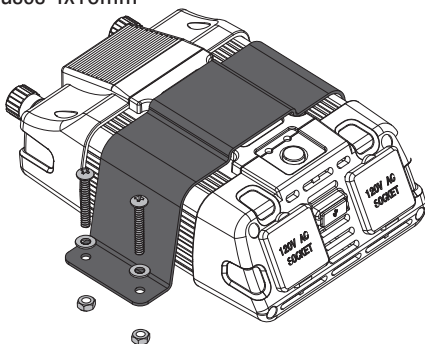
- (4) Vis à tête cylindrique M4x30mm
- (4) Vis autotaraudeuses 4x16mm
- (2) Écrous
- (2) Rondelles M4

782-1732

(support)

782-2232

(onduleur 400w)



782-1733

(support)

782-2233

(onduleur 750w)

